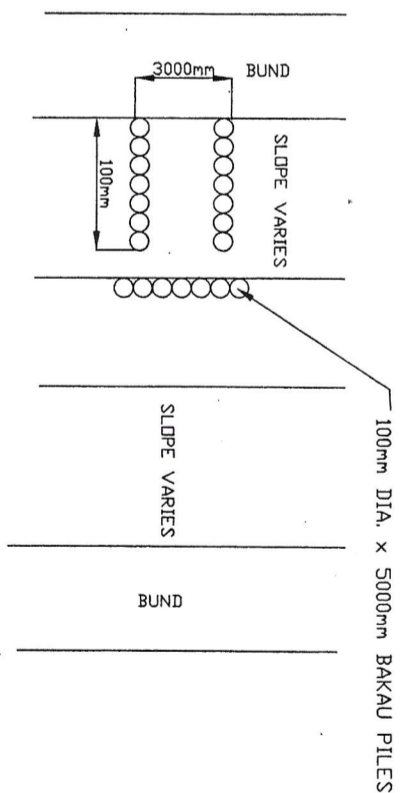
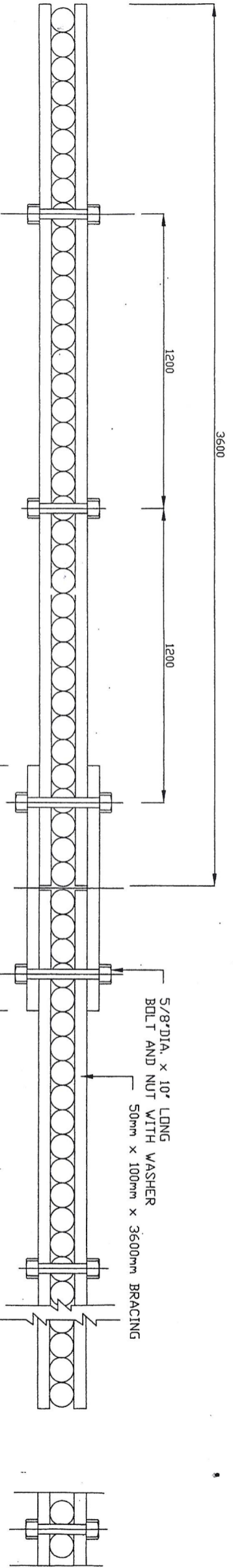


TYPICAL CROSS SECTION
NOT TO SCALE

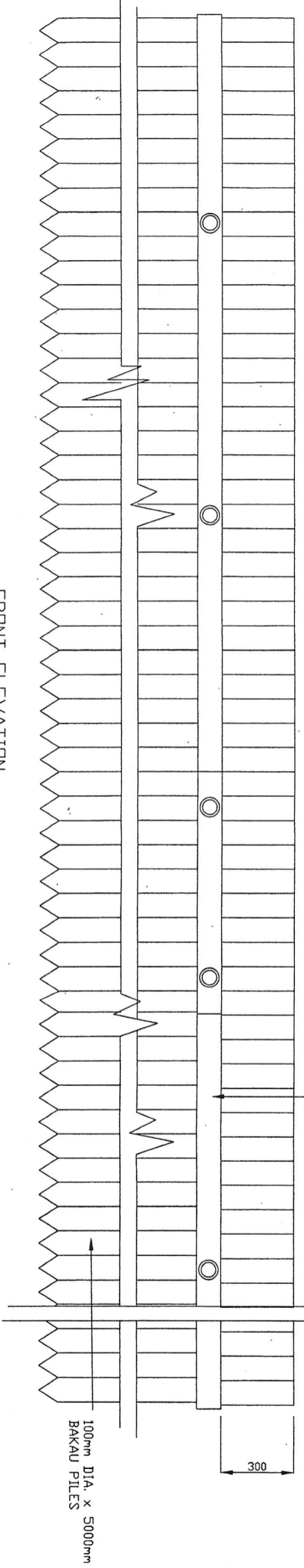


PLAN
NOT TO SCALE



SIDE ELEVATION

PLAN



FRONT ELEVATION

PERALIHAN : MD PROJEK PEMBANGUNAN PERTANIAN BERSEPADU PULAU PINANG		BERTAMBAH 	TARIKH FEB 2006
HADAPAN : REVISI 1. BERTAMBAH RUMAH BANGUNAN 2. BERTAMBAH RUMAH BANGUNAN 3. BERTAMBAH RUMAH BANGUNAN 4. BERTAMBAH RUMAH BANGUNAN 5. BERTAMBAH RUMAH BANGUNAN 6. BERTAMBAH RUMAH BANGUNAN 7. BERTAMBAH RUMAH BANGUNAN 8. BERTAMBAH RUMAH BANGUNAN 9. BERTAMBAH RUMAH BANGUNAN 10. BERTAMBAH RUMAH BANGUNAN		TANDATANGAN 	TARIKH FEB 2006
PROJEK PEMBANGUNAN PERTANIAN BERSEPADU PULAU PINANG BAKAU PILING FOR BUND PROTECTION			
DIBERSEKUTUKAN OLEH : DILAKSANAKAN OLEH : DISEKUTUKAN OLEH :		TANDATANGAN 	TARIKH FEB 2006
NAMA : MURAH PULAU KOSAMAH ANGE MOHD SUKRI RAMLI		TANDATANGAN 	TARIKH FEB 2006
SKALA : 1:10 NO. PELAN : JPS/BPSP/MISC/M/3/200		TARIKH FEB 2006	